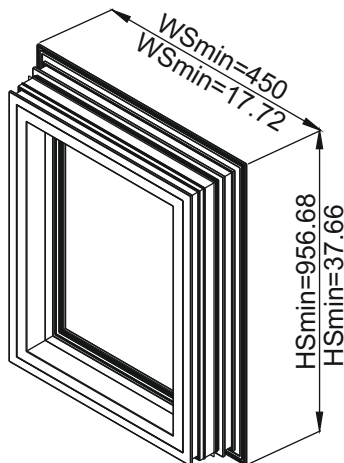
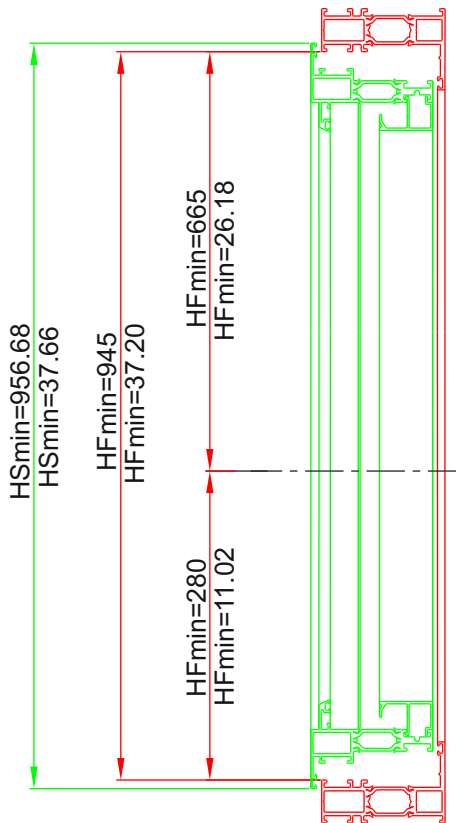
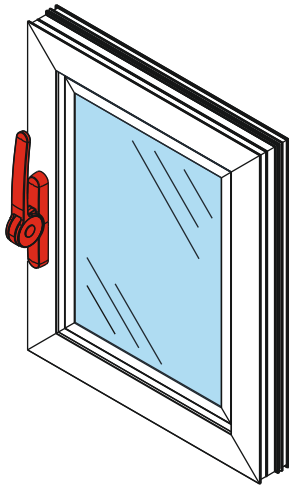


OPEN-OUT

Side-hung

W_{min}. 450 W_{min}. 17.72

H_{min}. 956.68 H_{min}. 37.66



Art.:1243.721

Art.:3100.821

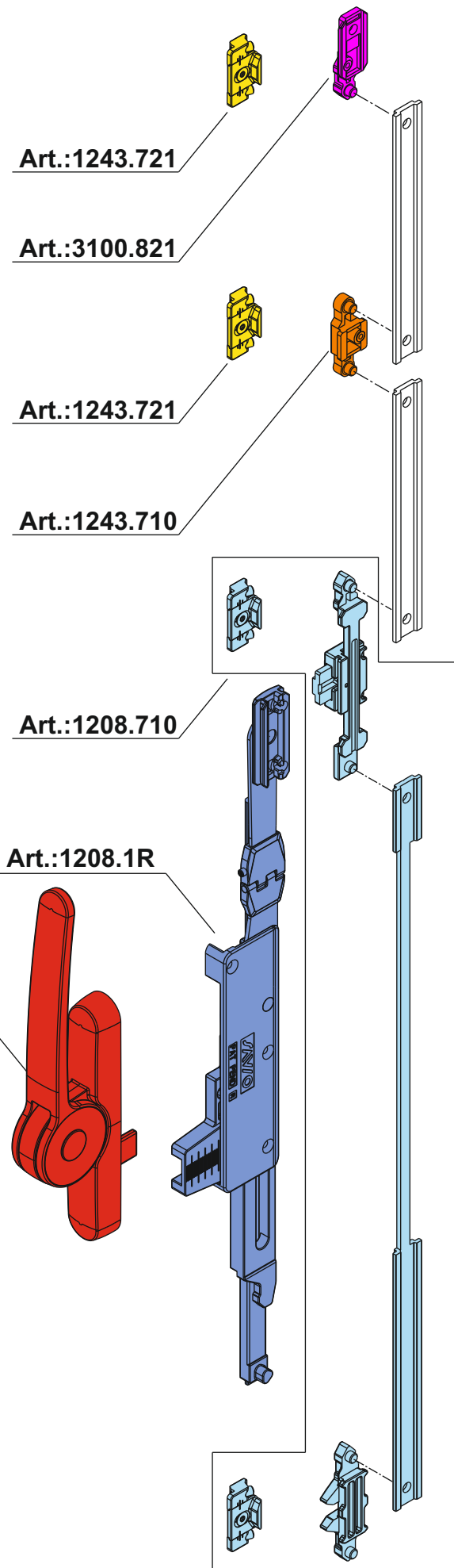
Art.:1243.721

Art.:1243.710

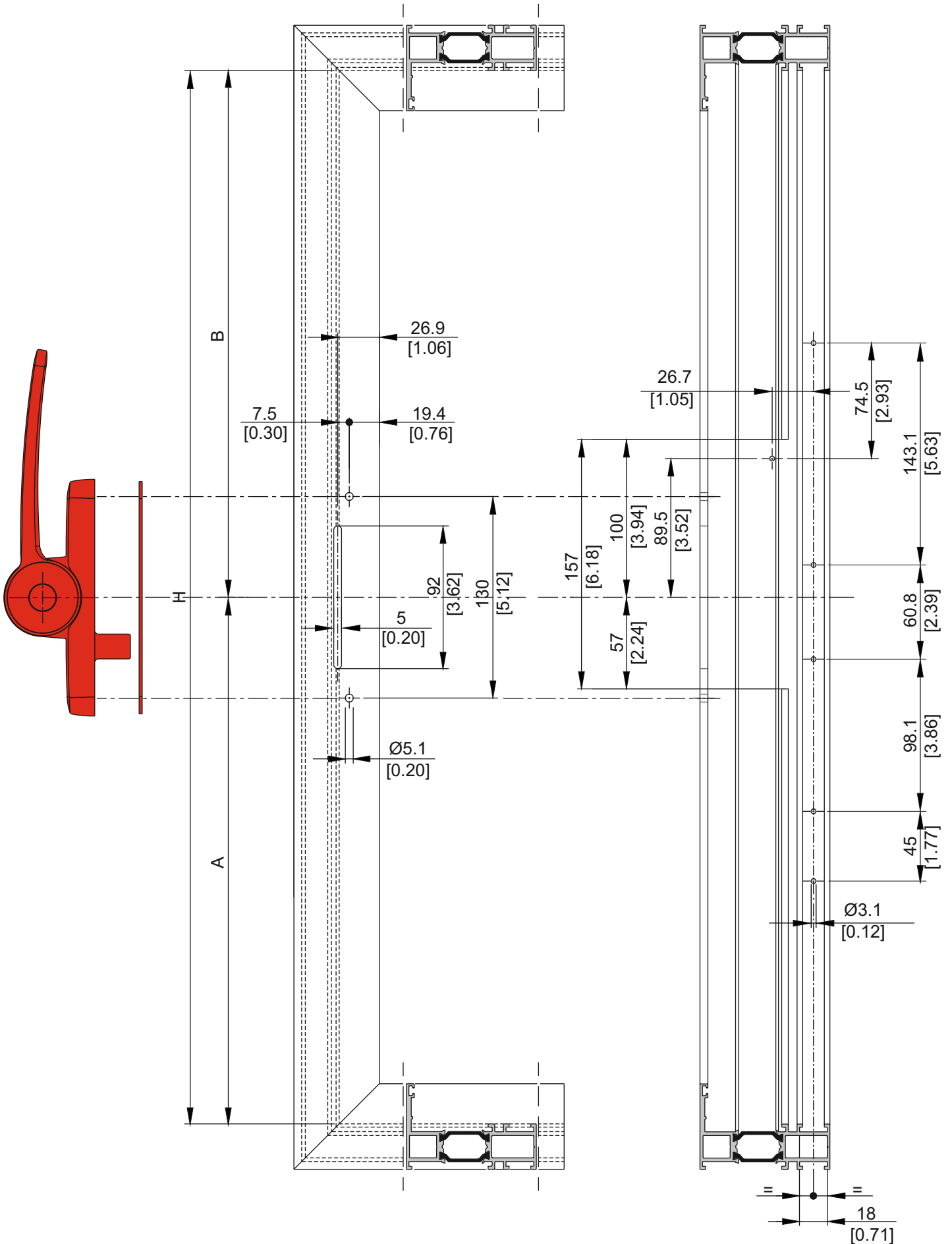
Art.:1208.710

Art.:1208.1R

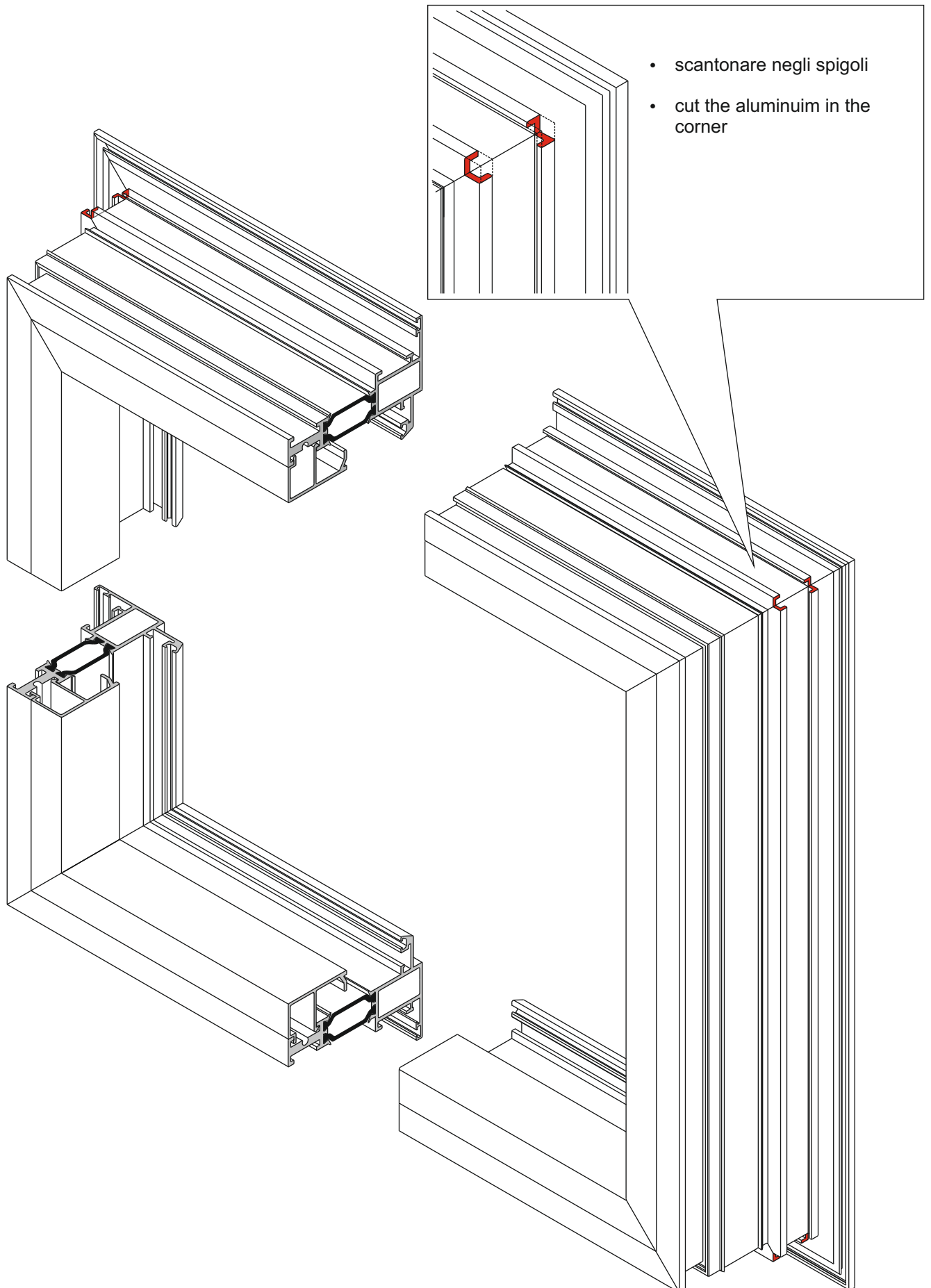
Art.:1208



LAVORAZIONE TELAIO FRAME MACHINING

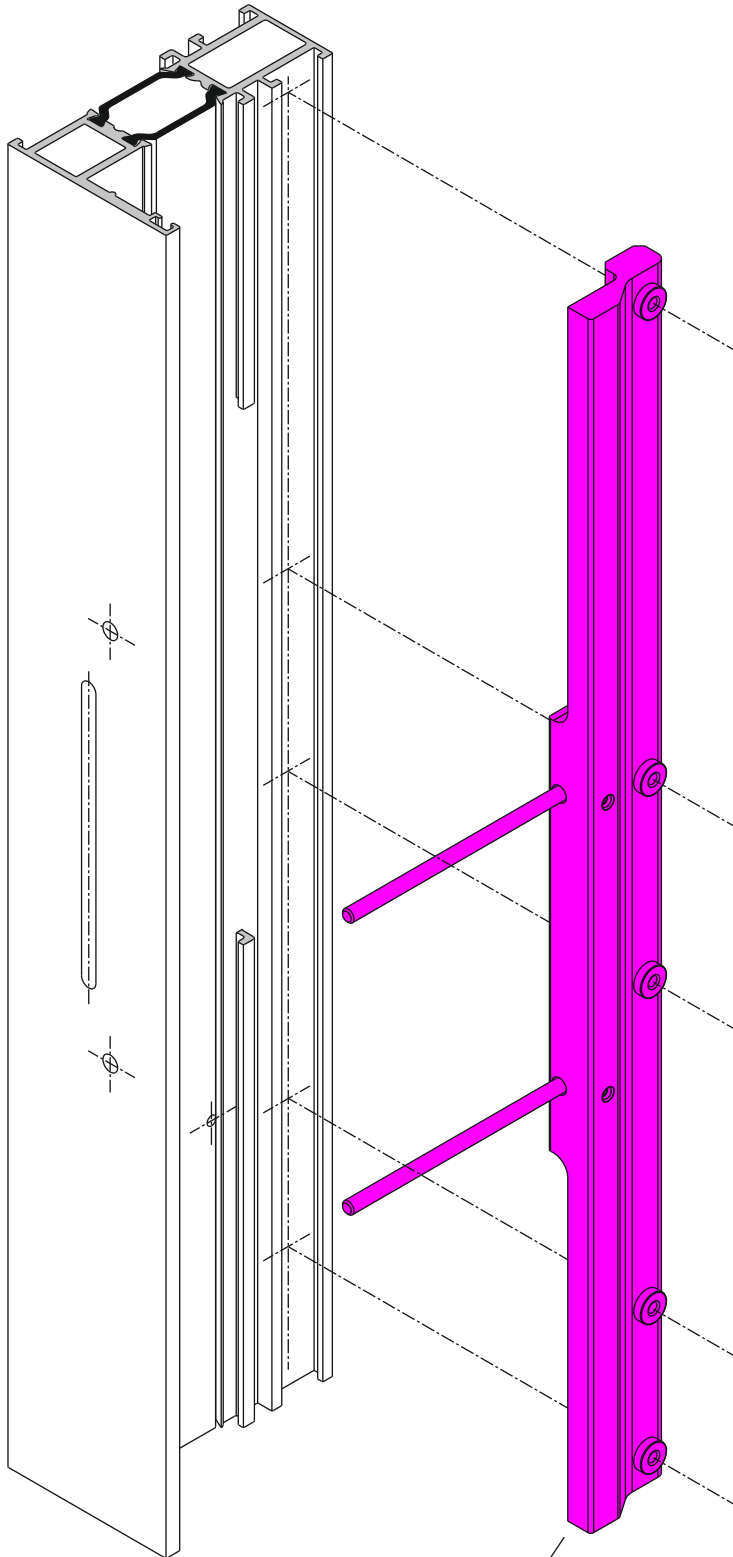


LAVORAZIONE ANTA MOBILE MOVING LEAF MACHINING



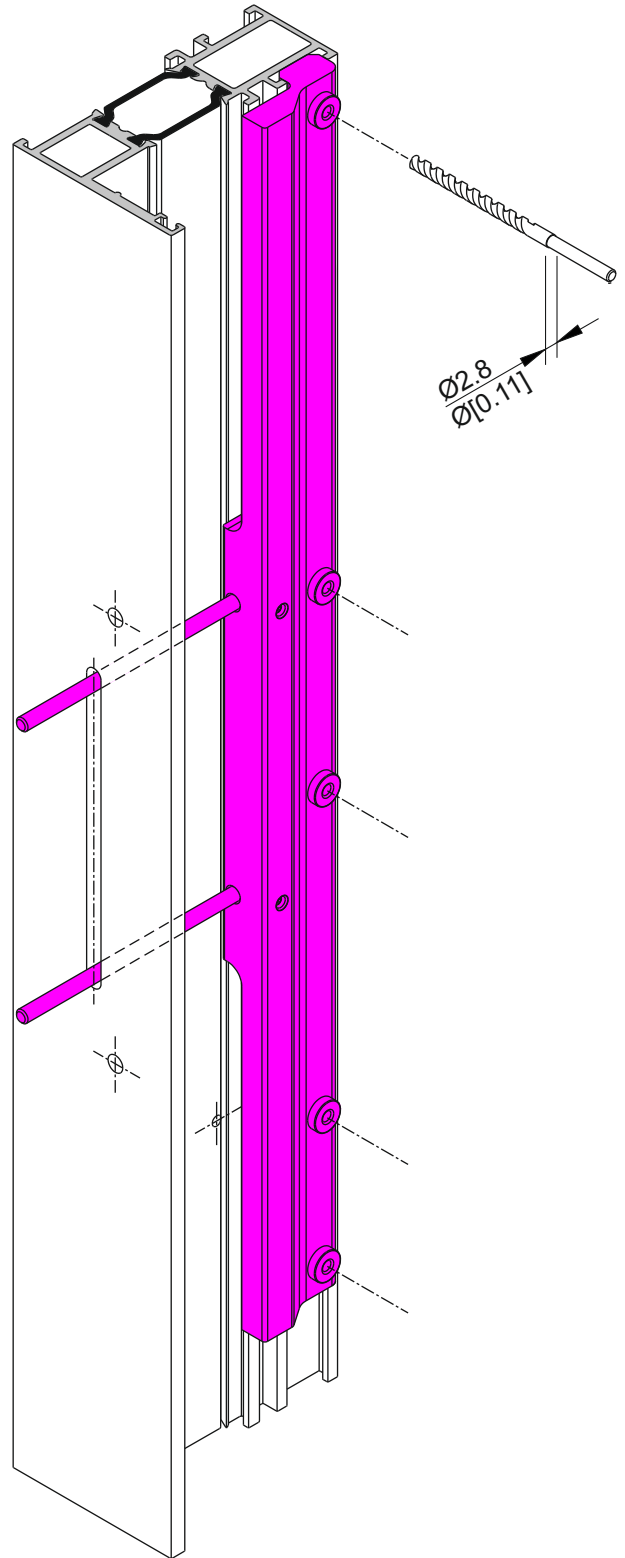
DIMA DI FORATURA PER TELAIO DRILLING JIG FOR FIXED FRAME

I

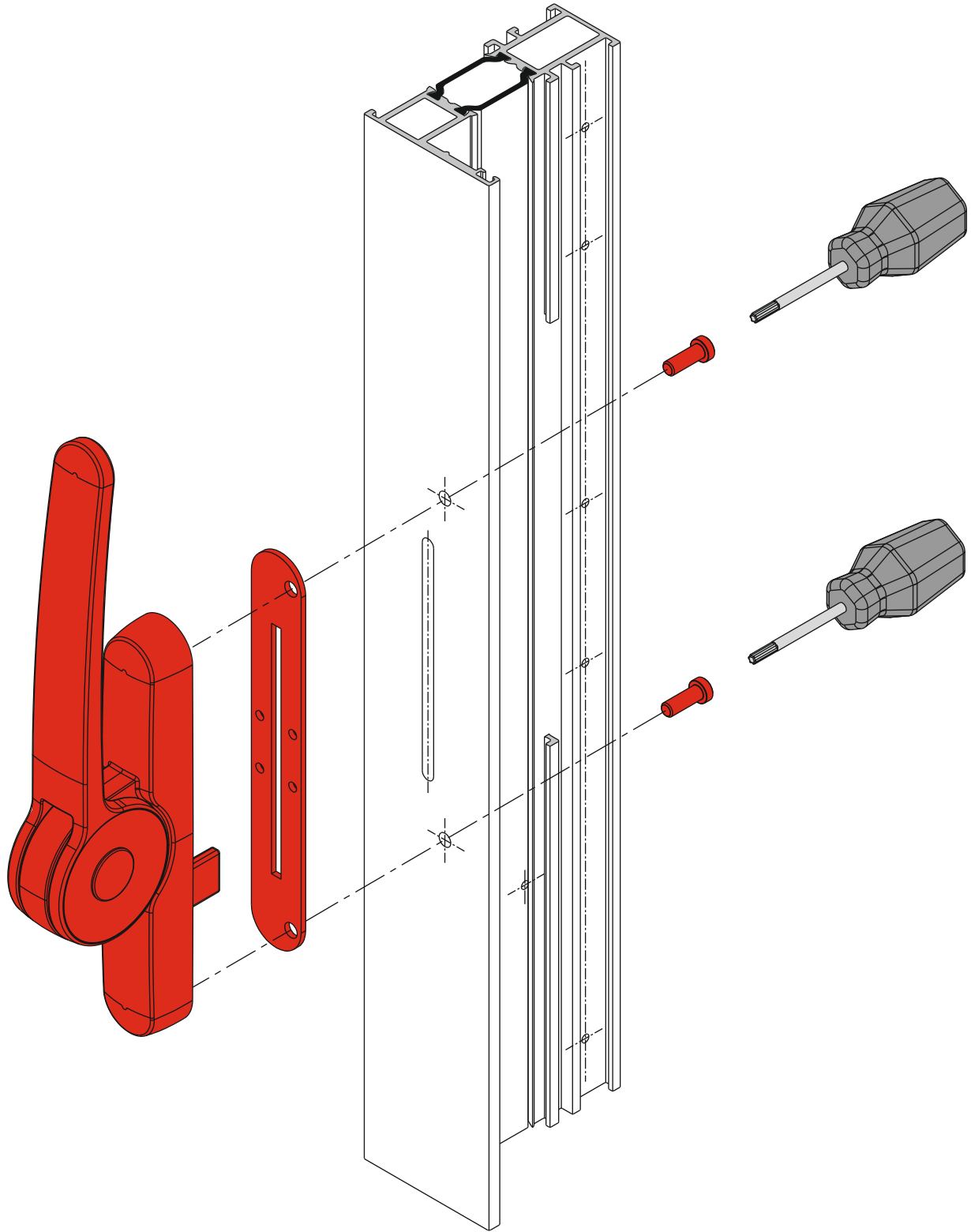


Art.:1208.950R

II

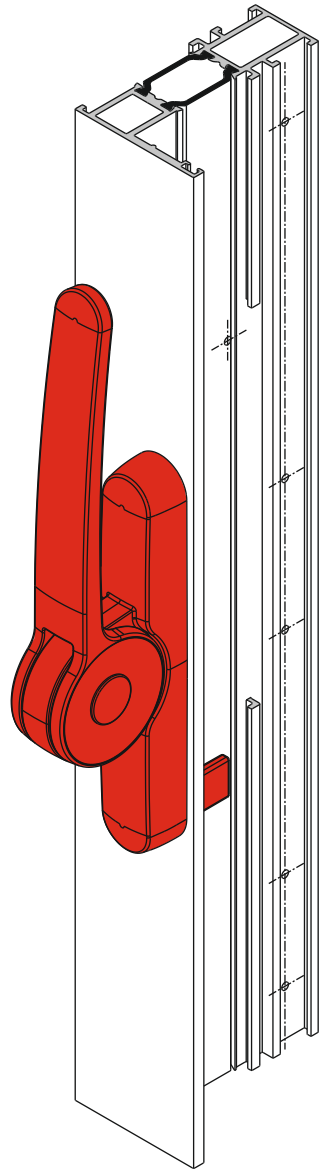


MONTAGGIO CARIGLIONE HANDLE FITTING

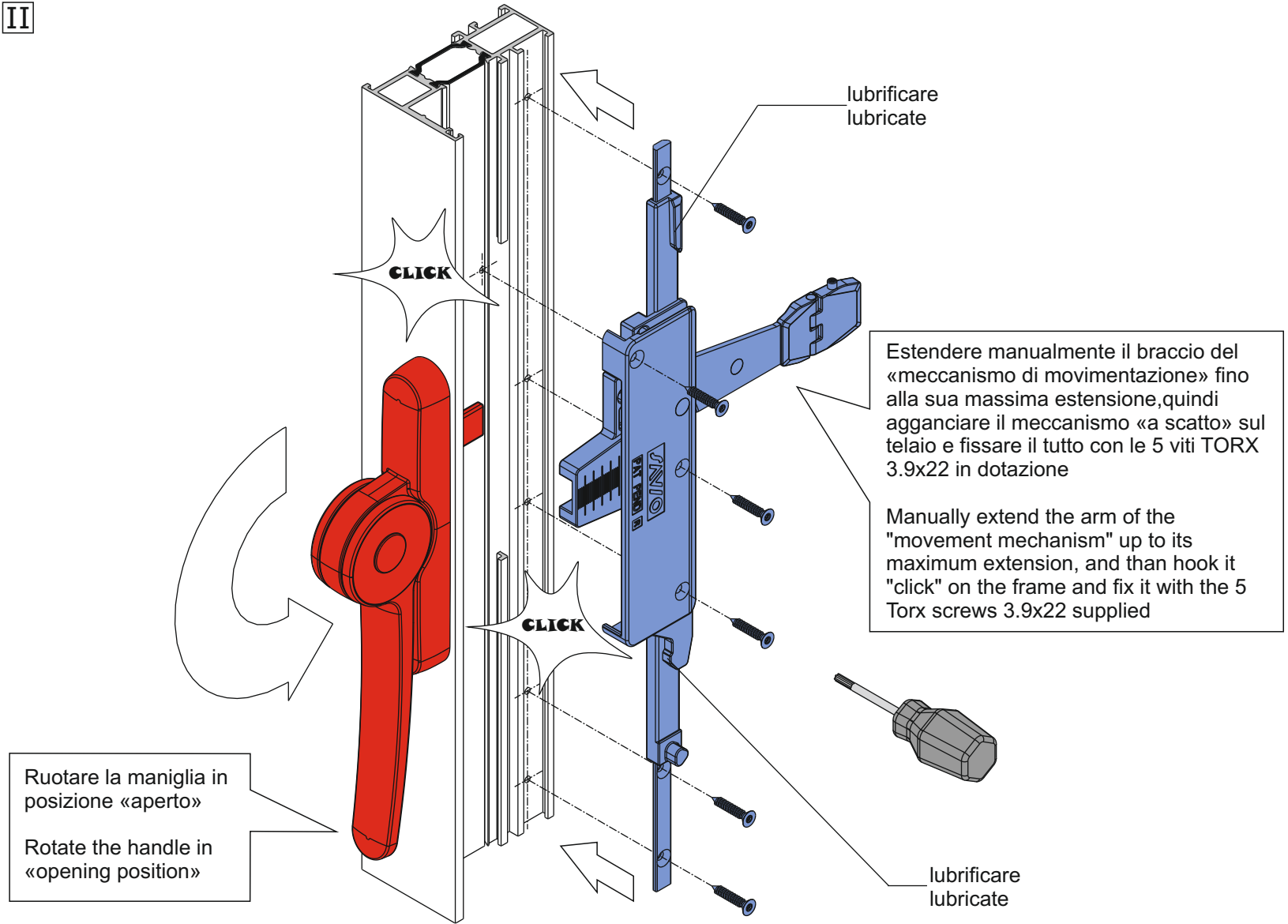


MONTAGGIO MECCANISMO DI MOVIMENTAZIONE FITTING MOVEMENT MECHANISM

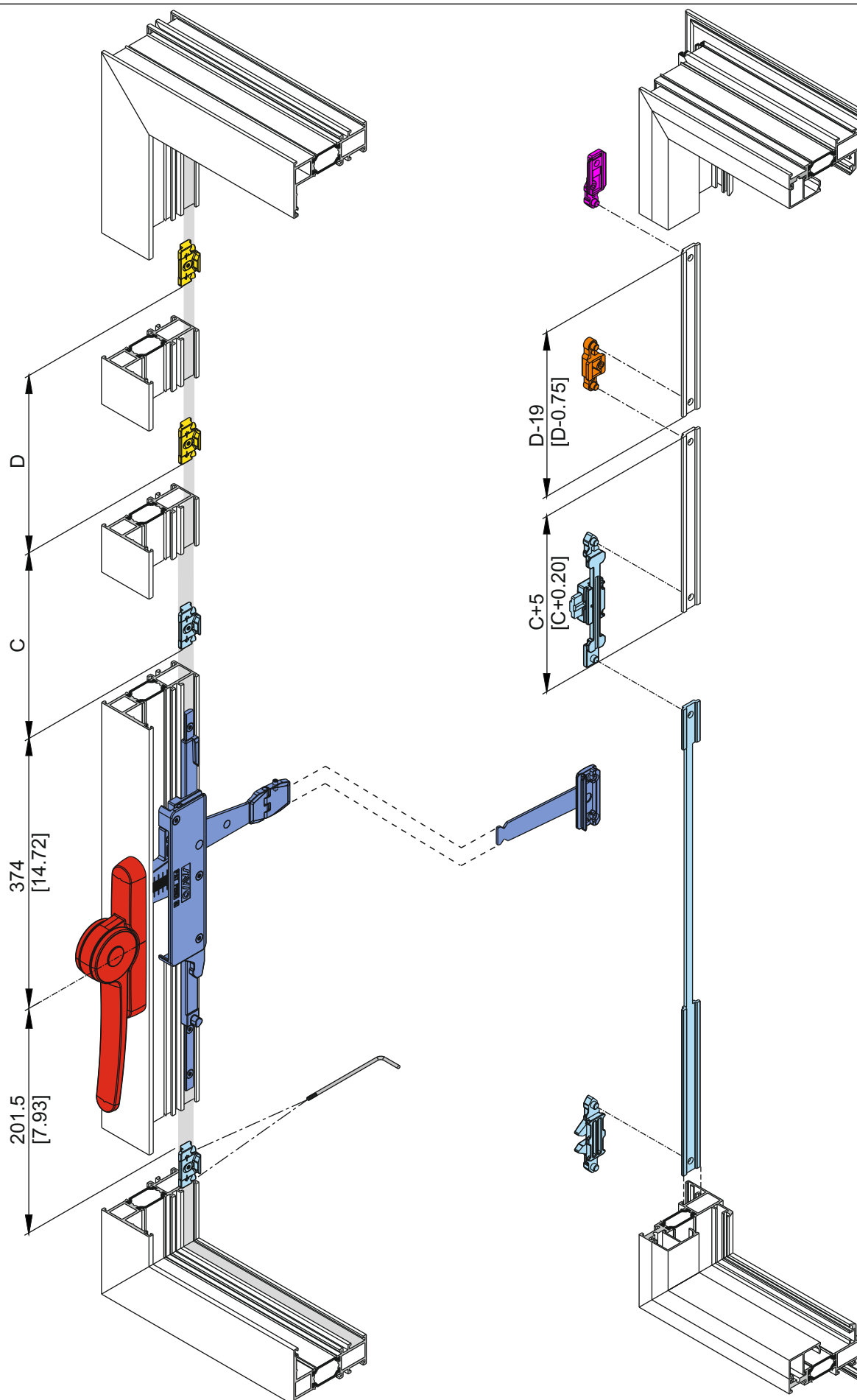
I



II

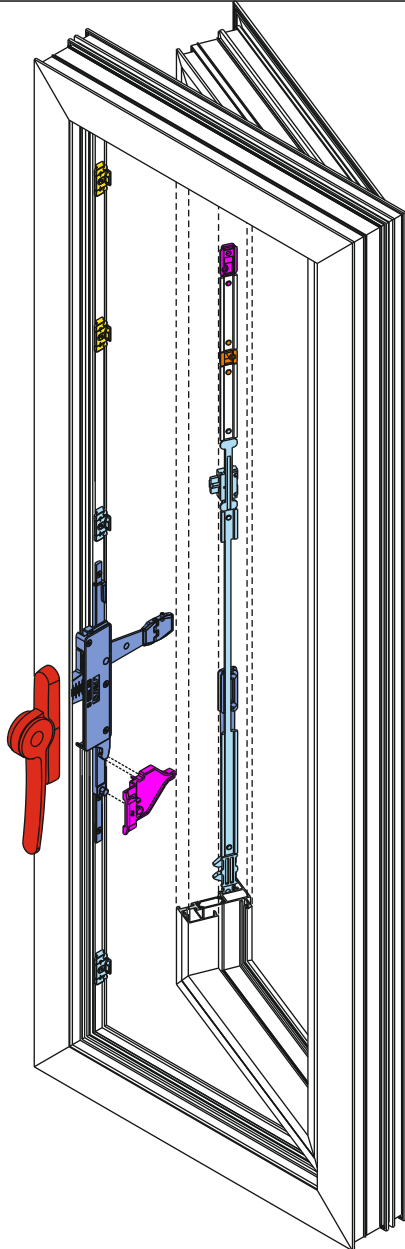


POSIZIONAMENTO ACCESSORI SU ANTA ACCESSORIES POSITIONING ON SASH

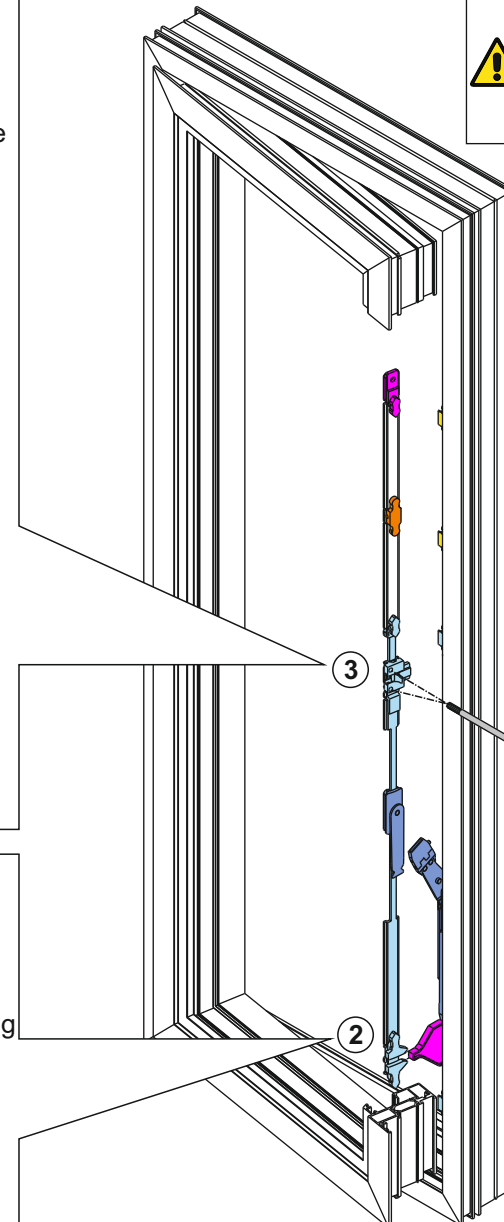
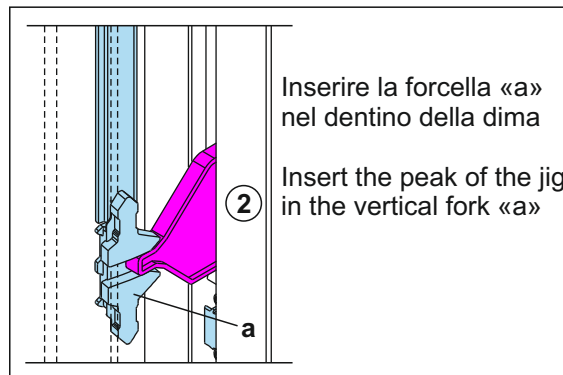
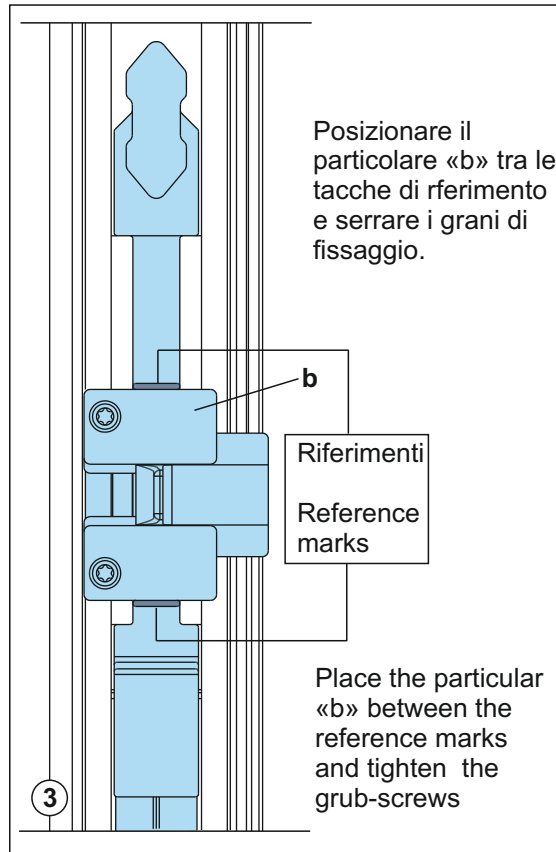


DIMA DI POSIZIONAMENTO ACCESSORI SU ANTA MOBILE JIG FOR ACCESSORIES POSITIONING ON MOVING LEAF

I



II

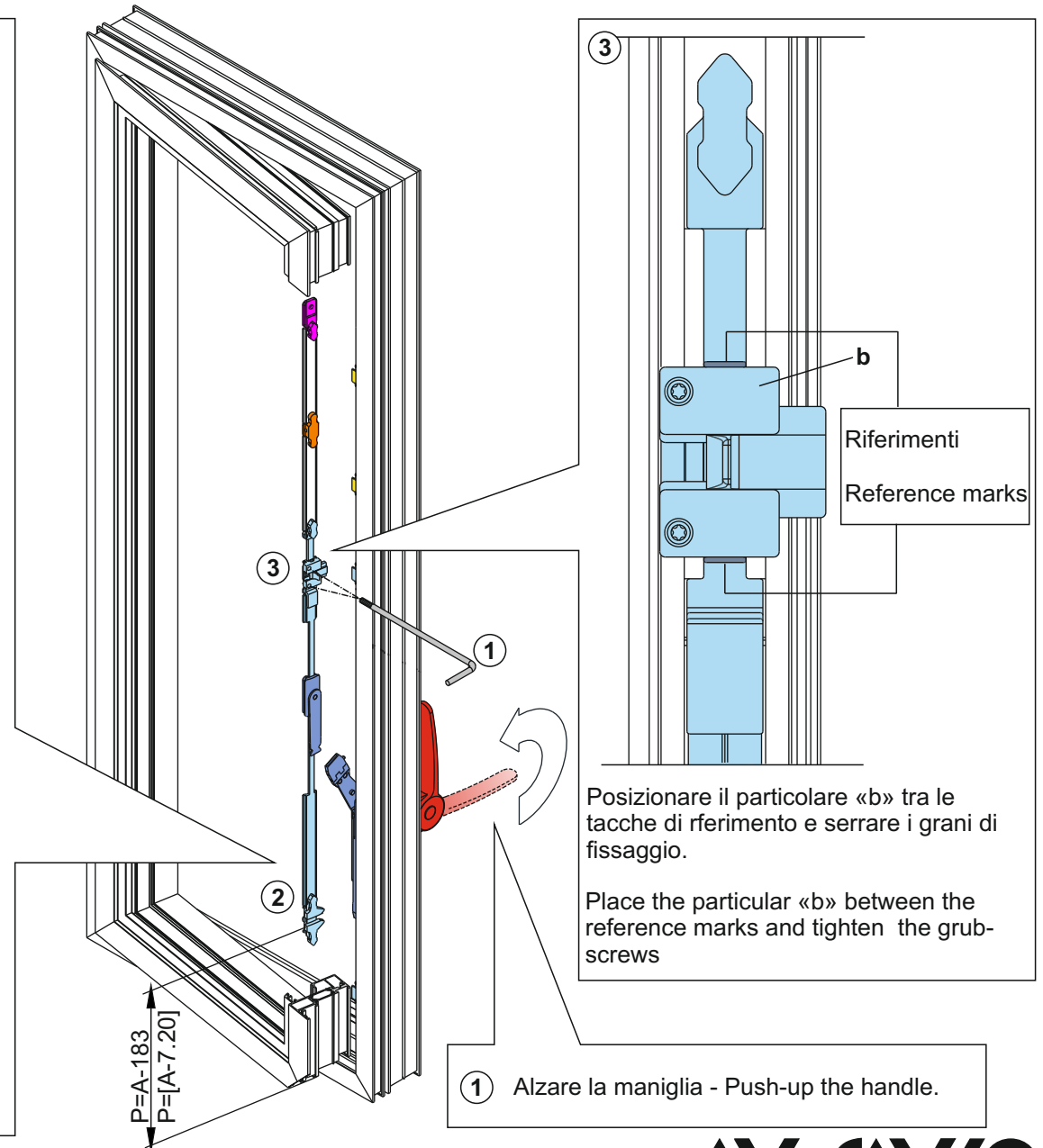
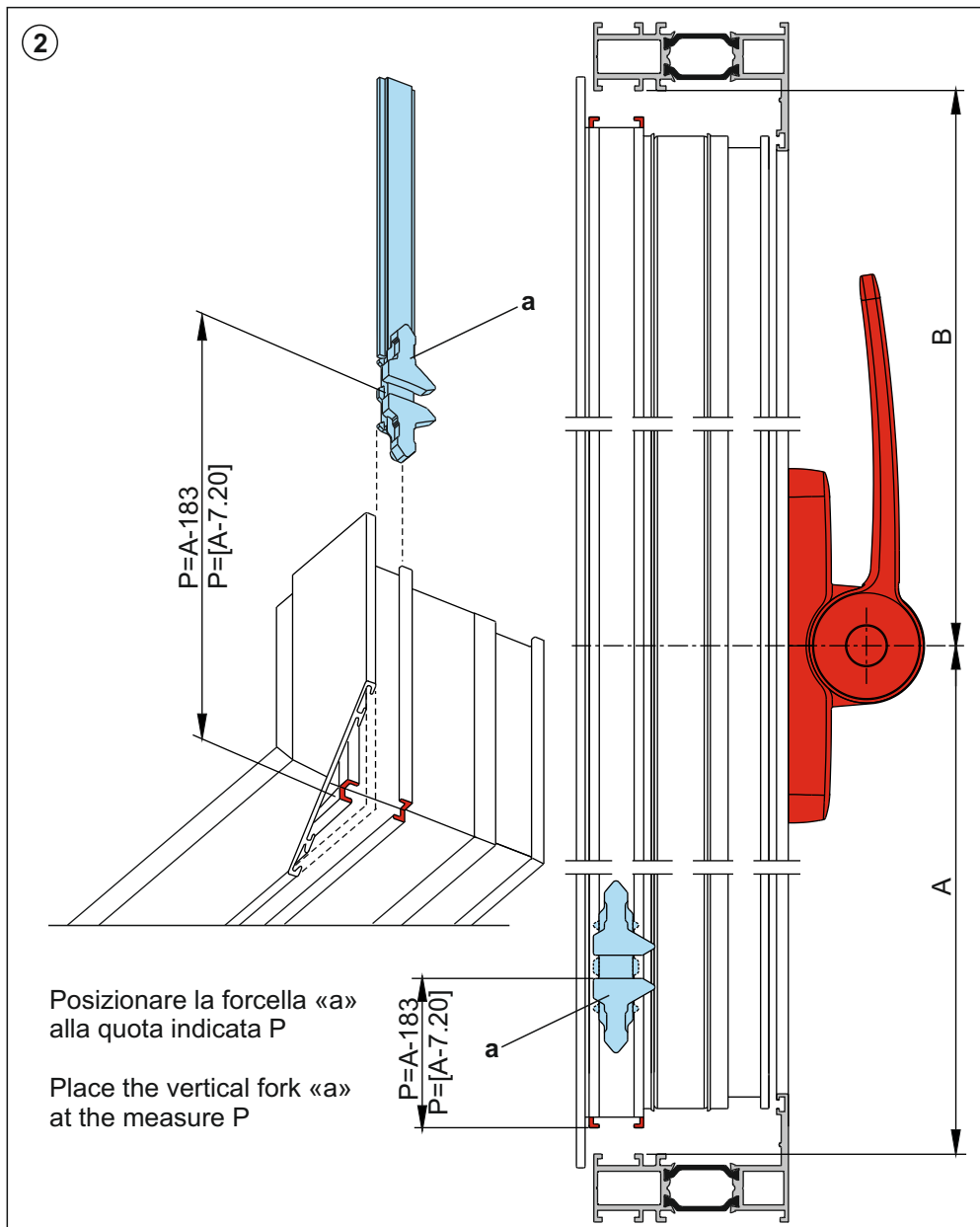


- braccio sganciato
- maniglia in posizione di chiusura
- not fastened arm
- handle in closed position

Alzare la maniglia e accostare l'anta

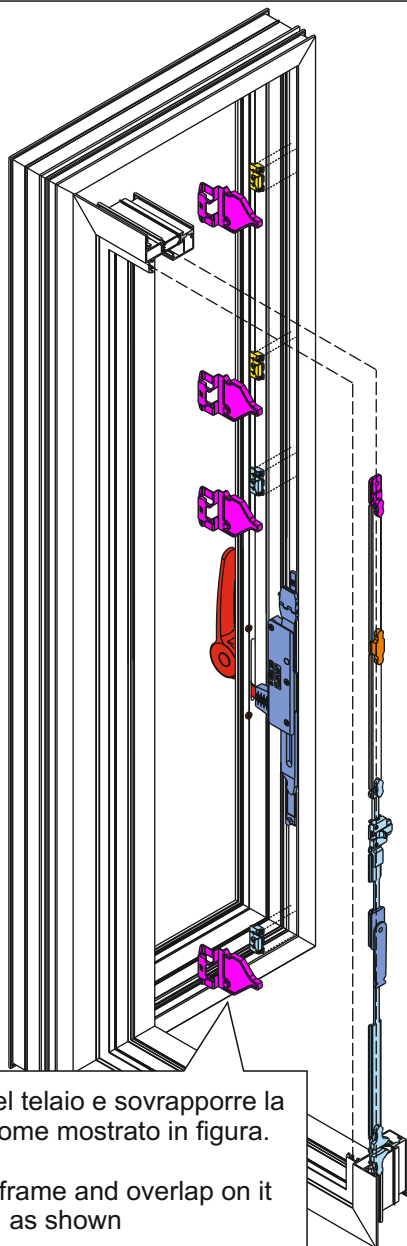
1 Push-up the handle and let the leaf ajar

POSIZIONAMENTO ACCESSORI SU ANTA MOBILE ACCESSORIES POSITIONING ON MOVING LEAF



DIMA DI POSIZIONAMENTO ACCESSORI SU TELAIO FISSO JIG FOR ACCESSORIES POSITIONING ON FIXED FRAME

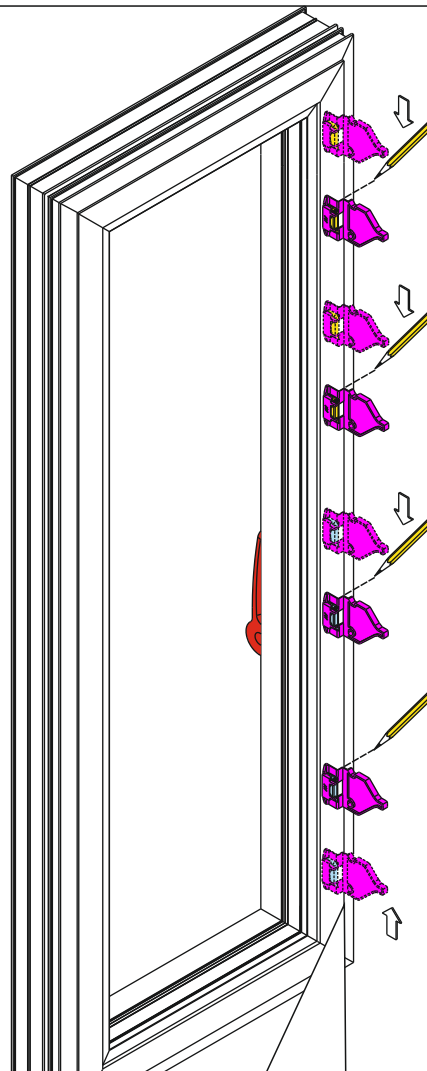
I



Inserire gli incontri nel telaio e sovrapporre la dima art.:1208.951 come mostrato in figura.

Insert the keeper on frame and overlap on it the jig item:1208.951 as shown

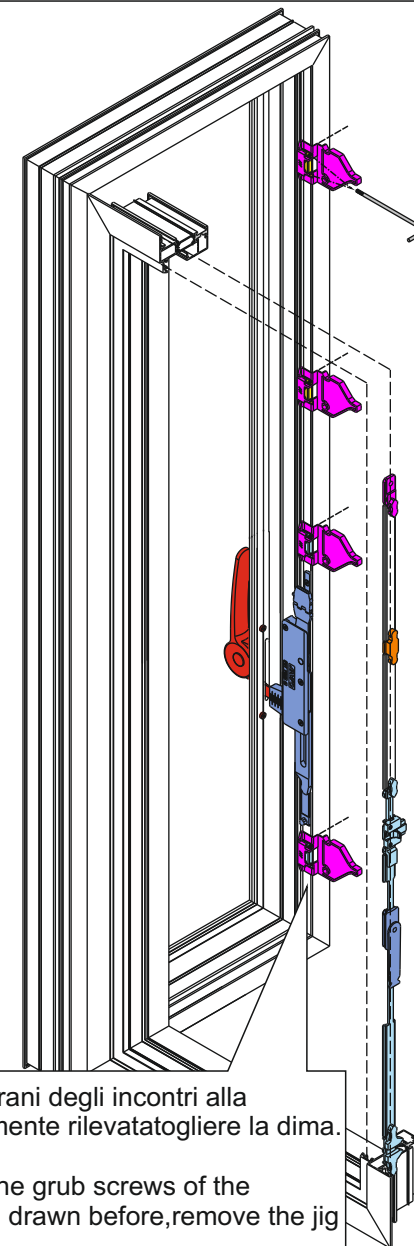
II



Chiudere l'anta , spostare la dima nel senso della freccia fino al suo fermo e segnare la posizione sul telaio.

Close the leaf and move the jig in the arrow direction until it stops
Signs this position with a pencil on the frame.

III

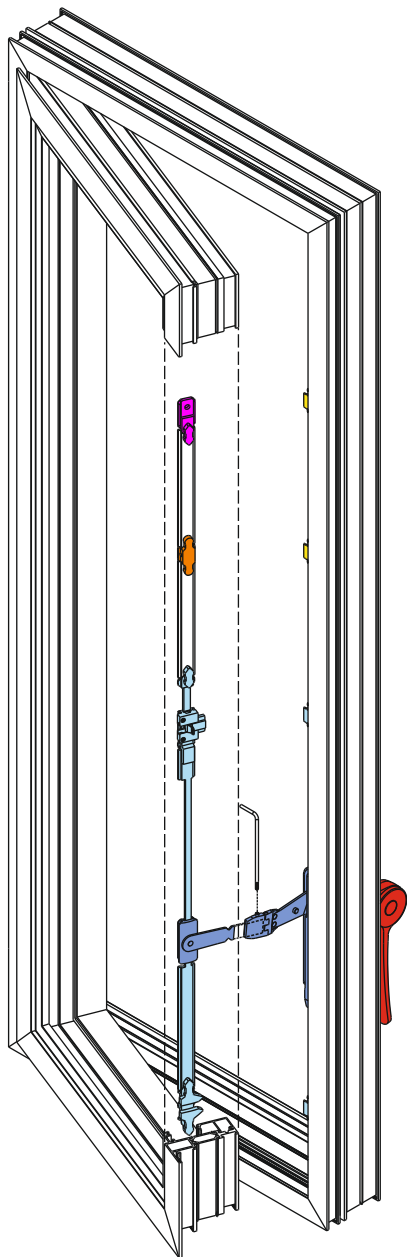


Aprire l'anta, fissare i grani degli incontri alla posizione precedentemente rilevata togliere la dima.

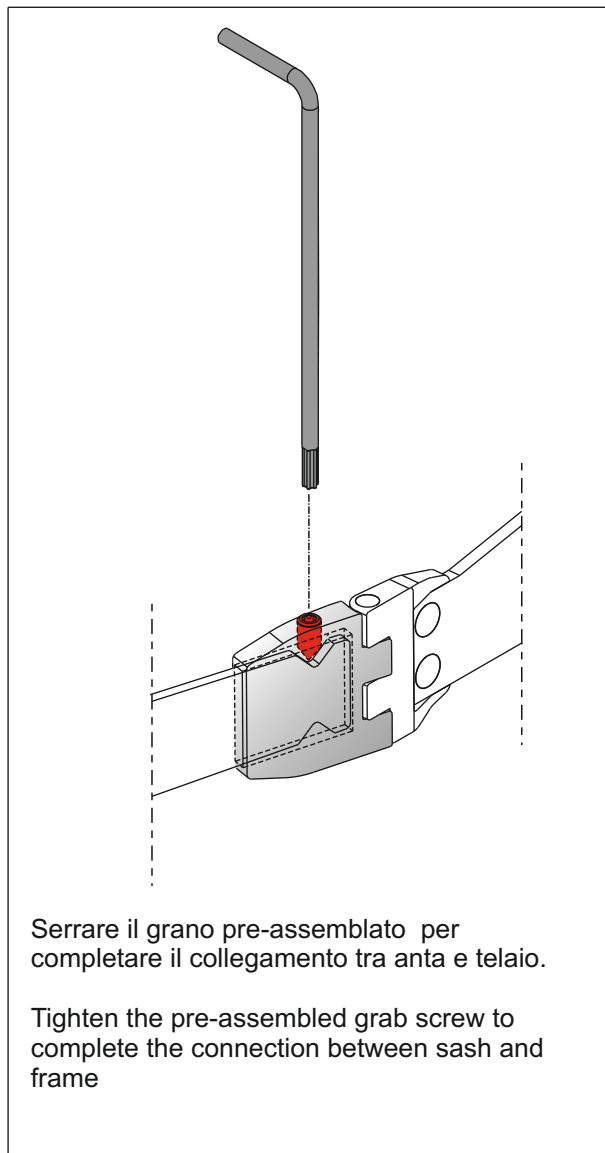
Open the leaf, tighten the grub screws of the keepers at the position drawn before, remove the jig

COLLEGAMENTO ANTA-TELAIO FRAME-SASH JOIN

I



II



Serrare il grano pre-assemblato per completare il collegamento tra anta e telaio.

Tighten the pre-assembled grab screw to complete the connection between sash and frame

